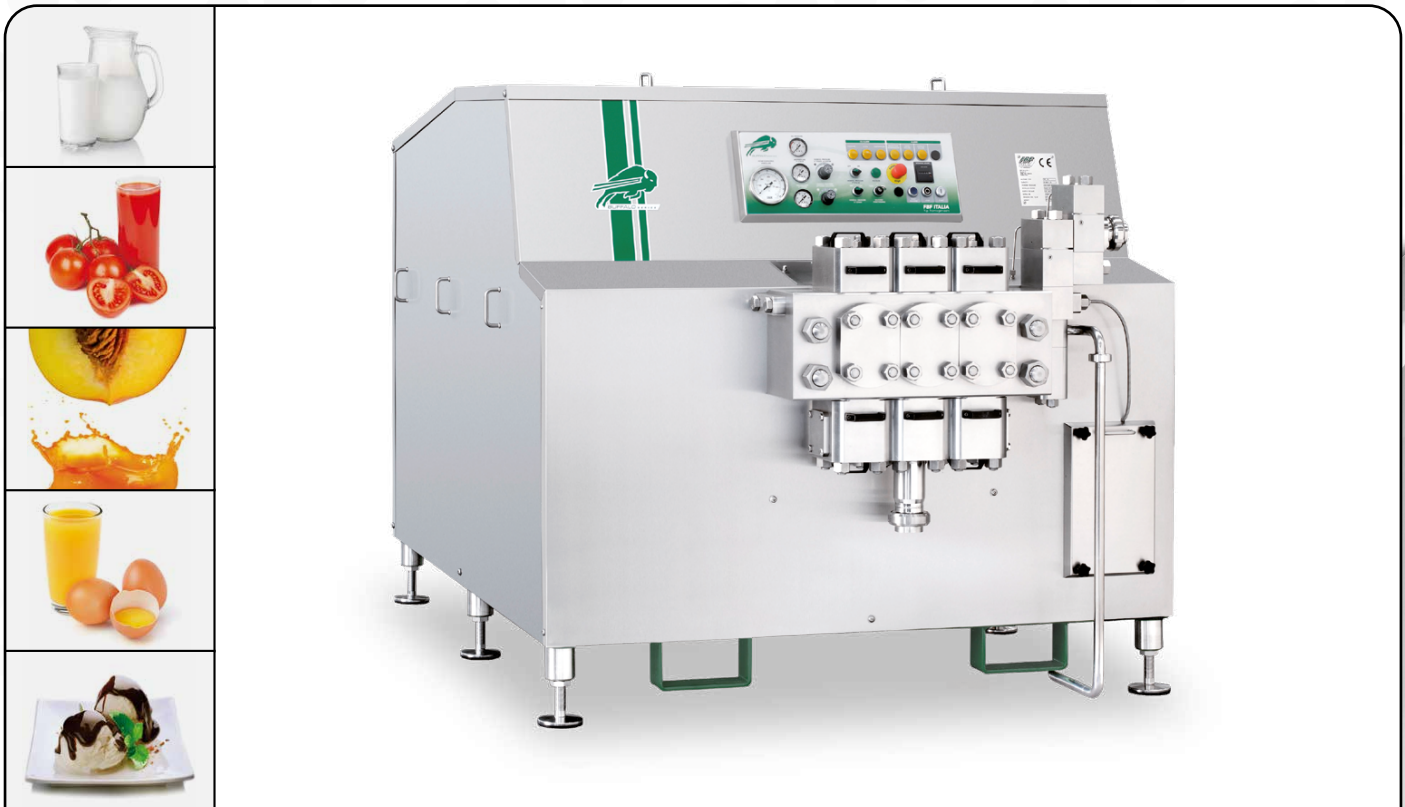


FBF9090 | FBF9110 | FBF9132 | FBF9160



Bloco de Compressão e Válvula de homogeneização

- Os blocos de compressão são fabricados a partir de uma única peça de aço inoxidável de alta qualidade, de tipo especial forjado e inspecionado com tecnologia de ultrassom, com garantia de 5 anos contra rachaduras e defeitos
- Cada conjunto de válvula fica alojado dentro de blocos individuais de aço inoxidável AISI 316 de tipo especial
- Os pistões de bombeamento são fabricados com câmaras de resfriamento traseiras com duplo guia para manter um alinhamento perfeito, com revestimento especial de "Diamante Sintético" (como padrão)
- Conjunto de assentos de válvula substituíveis e válvulas semi-esféricas que são ideais para processamento de uma vasta gama de produtos
- Válvulas de Homogeneização criadas para proporcionar eficiência energética, com alta estabilidade e perfeito alinhamento das peças móveis (Cabeçote de impacto) que graças ao revolucionário conjunto hidrodinâmico, garante uma homogeneização livre de vibrações

- Válvula de Segurança sanitária do tipo mola com obturador e sede substituível

Motorização – Estrutura

- Corpo da bomba produzido em escala "Premium" de ferro fundido, com paredes de alta espessura, projetado para suportar altas cargas de trabalho e anular vibrações
- Virabrequim forjado em aço especial, confeccionado a partir de uma única peça sólida, com acabamento refinado e inspecionado com ultrassom. O virabrequim é fixado por rolamentos robustos (Com mancais de bronze apenas nos suportes de biela). Para equipamentos com 3 pistões de bombeamento são apoiados com 5 rolamentos e para equipamentos com 5 pistões de bombeamento são apoiados em 7 rolamentos robustos
- Transmissão de energia com duplo estágio de redução: correias e polias em "V", com sistema de tensionamento semi-automático, com duas engrenagens helicoidais no interior do corpo da bomba
- Sistema de lubrificação do tipo pressurizado com nível de óleo controlado por sensor apropriado, resfriamento do

óleo por trocador de calor tubular com sensor de alarme em caso de pressões irregulares e alta temperatura, com sistema de filtragem das impurezas do óleo. Para perfeito equilíbrio térmico todos componentes da transmissão são banhados em óleo

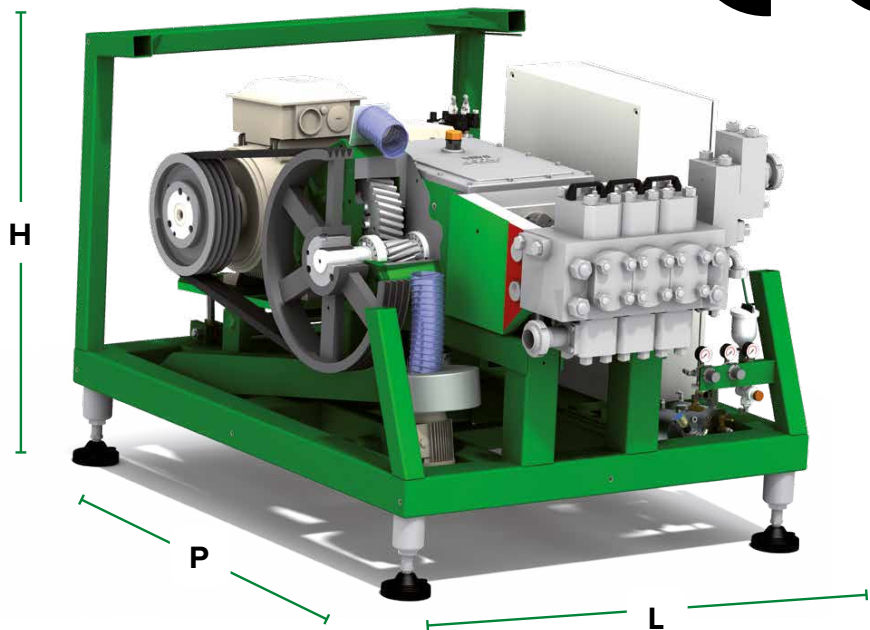
- 3 fases, 4 polos, AC acionamento elétrico da empresa líder
- Estrutura consiste de uma moldura tubular quadrada de aço carbono, pintura a pó, fornecido com painéis desmontáveis em aço inoxidável com acabamento acetinado

Kit de Manutenção

- Conjunto de peças para start-up inicial inclui os seguintes itens: 1 conjunto completo de juntas e vedações, 1 conjunto de molas para válvulas e 1 conjunto de sede completo da válvula de segurança
- Conjunto completo de ferramentas para manutenções ordinárias
- Óleo de lubrificação
- Manuais de instrução e manutenção (2 copias + CD-ROM)



Características Técnicas		
FBF9090	kW	90
FBF9110	kW	110
FBF9132	kW	132
FBF9160	kW	160
Pistões Bombeamento	N.	3
Consumo H ₂ O	l/h	150-180
Peso	kg	5.150 - 5.500
Dimensões (LxPxH)	cm	190x260x180



Opções Padrão

- Doble paso de homogeneización de tipo servoasistido (grupo oleo-neumático)
- Transductores de presión digitales y manómetro analógico con señal de salida 4-20mA
- Capacidad Variável (Gabinete externo de aço inoxidável, com motor de 110/132kW e alimentação de 200/240V)
- Capacidade Fixa (Planta elétrica instalada no interior da máquina para motores de 132KW e alimentação de 380/460V ou 200/240V; Painel externo em aço inoxidável e partida suave com alimentação 200/240V para motores superiores)
- Versión aséptica al través de barreras condensadas producido por equipo integrado.
- Pulmones de compensación en la entrada / salida del producto, incluso para la producción aséptica
- Manómetro a la entrada del producto con sistema de alarma, con gestión temporizada de entrada-salida de la válvula de homogeneización
- Control automático de la presión de homogeneización

Características de Desempenho									
Pressão de funcionamento	bar	100	130	150	180	200	230	250	300
Vazão	de (l/h)	26.000	26.000	25.000	21.000	19.000	17.000	16.000	13.000
	em (l/h)	40.000	39.000	33.000	27.000	25.000	22.000	20.000	16.000

As especificações técnicas estão sujeitas a mudanças sem aviso prévio.

